



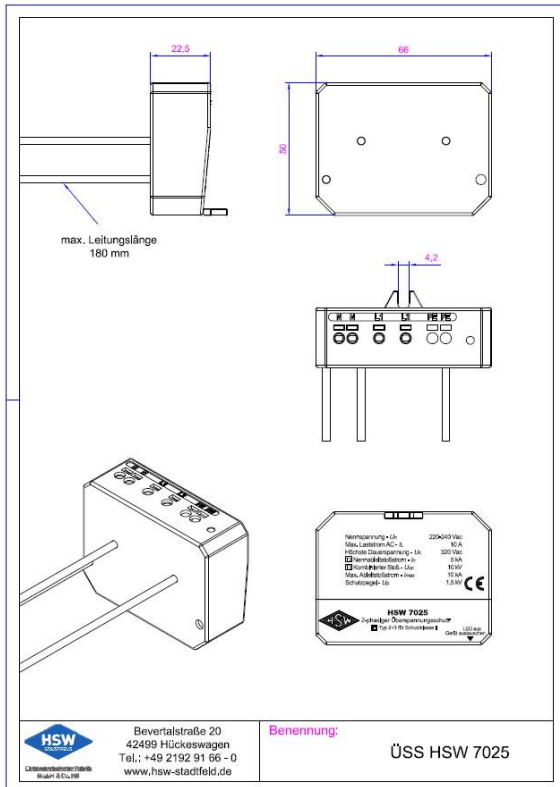
Elektrotechnische Fabrik  
GmbH & Co. KG

# Überspannungsschutz HSW 7025

Überspannungsschutz für Schutzklasse II

## Technische Daten

HSW 7025	
Nennspannung ( $U_n$ )	220-240 V <sub>ac</sub>
Höchste Dauerspannung L-N ( $U_c$ )	320 V <sub>ac</sub>
Höchste Dauerspannung L-L ( $U_c$ )	480 V <sub>ac</sub>
Max. Nennlaststrom ( $I_L$ )	10 A
Schutzpegel ( $U_P$ )	1,5 kV
Nennableitstrom 8/20 $\mu$ s ( $I_n$ )/ Pol	5 kA
Max. Ableitstoßstrom 8/20 $\mu$ s ( $I_{max}$ )/ Pol	10 kA
Kombinierter Stoß ( $U_{oc}$ )/ Pol	10 kV
Kurzschlussfestigkeit	10000 A
Gerät defekt	Trennung vom Netz und Stromkrestrennung
Schutzfunktion defekt	LED aus
Anschlussklemmen	max. 2,5 mm <sup>2</sup>
Angewendete Normen	DIN EN 61643-11



Druckfehler und technische Änderungen vorbehalten (Stand: Juli 2024)