

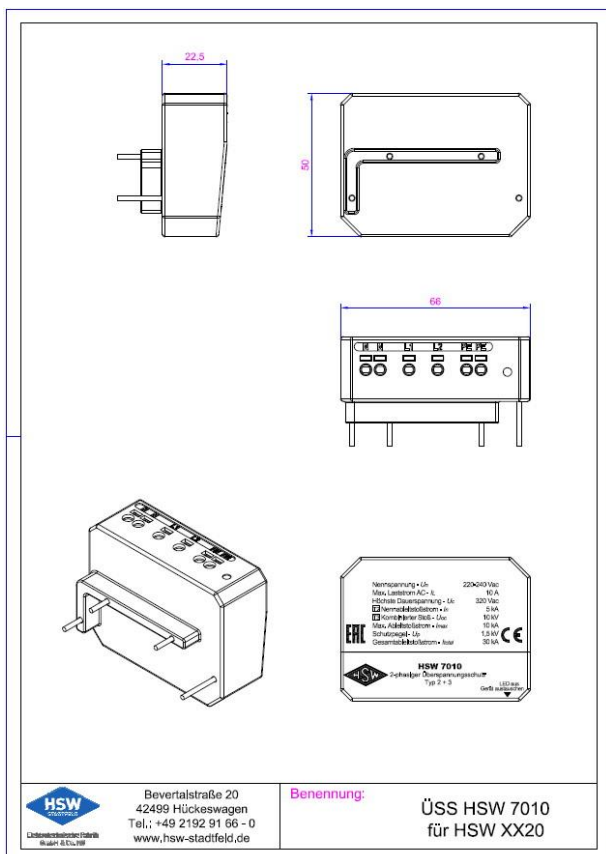


Elektrotechnische Fabrik
GmbH & Co. KG

Überspannungsschutz HSW 7010

Technische Daten

HSW 7010	
Überspannungsschutz	Typ 2+3
Nennspannung (U_n)	220-240 V _{ac}
Höchste Dauerspannung L-N (U_c)	320 V _{ac}
Höchste Dauerspannung L-L (U_c)	480 V _{ac}
Max. Nennlaststrom (I_L)	10 A
Schutzpegel (U_P)	1,5 kV
Nennableitstrom 8/20 μ s (I_n)/ Pol	5 kA
Max. Ableitstoßstrom 8/20 μ s (I_{max})/ Pol	10 kA
Gesamtableitstoßstrom 8/20 μ s (I_{total})	30 kA
Kombinierter Stoß (U_{oc})/ Pol	10 kV
Kurzschlussfestigkeit	10000 A
Gerät defekt	Trennung vom Netz und Stromkristrennung
Schutzfunktion defekt	LED aus
Anschlussklemmen	max. 2,5 mm ²
Angewendete Normen	DIN EN 61643-11



Bevertalstraße 20
42499 Hückeswagen
Tel.: +49 2192 91 66 - 0
www.hsw-stadtfeld.de

Benennung:

ÜSS HSW 7010
für HSW XX20

Druckfehler und technische Änderungen vorbehalten (Stand: Juli 2024)