



Elektrotechnische Fabrik  
GmbH & Co. KG

## Mastanbaugehäuse HSW 4070

Unser Mastanbaugehäuse HSW 4070 mit Zhaga-Sockel ist eine smarte Lösung um moderne LED-Mastleuchten nachträglich mit einem Zhaga-Sockel auszustatten und in ein Managementsystem zu integrieren. Durch den Zhaga-Sockel passen alle Standard Zhaga-Module zu unserem Mastanbaugehäuse.

### Technische Daten

Versorgungsspannung	230 V
Versorgung Node	24 V DC 6 W
Versorgung DALI-Bus	ca. 60 mA
<b>max. DALI-Bus Strom</b>	<b>250 mA</b>
<b>max. Anzahl Zhaga Nodes pro DALI-Line</b>	<b>3</b>
<b>Fremdspannungstoleranz DALI-Anschluss</b>	<b>max. 60 V</b>
Schutzart	IP65
Abmessungen (L x B x H)	143 x 92 x 130 mm



### Lieferumfang

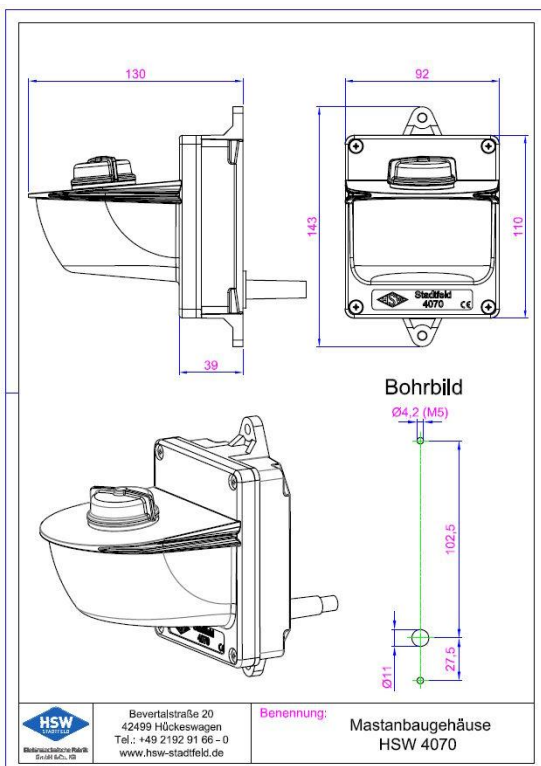
2 Bohrschrauben 4,8 x 22 mm

Anschlussleitung

### Ausstattungsvarianten

Anschlussleitung H05VV-F 5 x 0,75 mm<sup>2</sup> in 4.500 mm, 6.000 mm oder 8.000 mm Länge (weitere Längen auf Anfrage)

HSW 3130 LoRa-Zhaga-Modul



Bevertalstraße 20  
42499 Hückeswagen  
Tel.: +49 2192 91 66-0  
www.hsw-stadtfeld.de

Benennung: Mastanbaugehäuse  
HSW 4070