



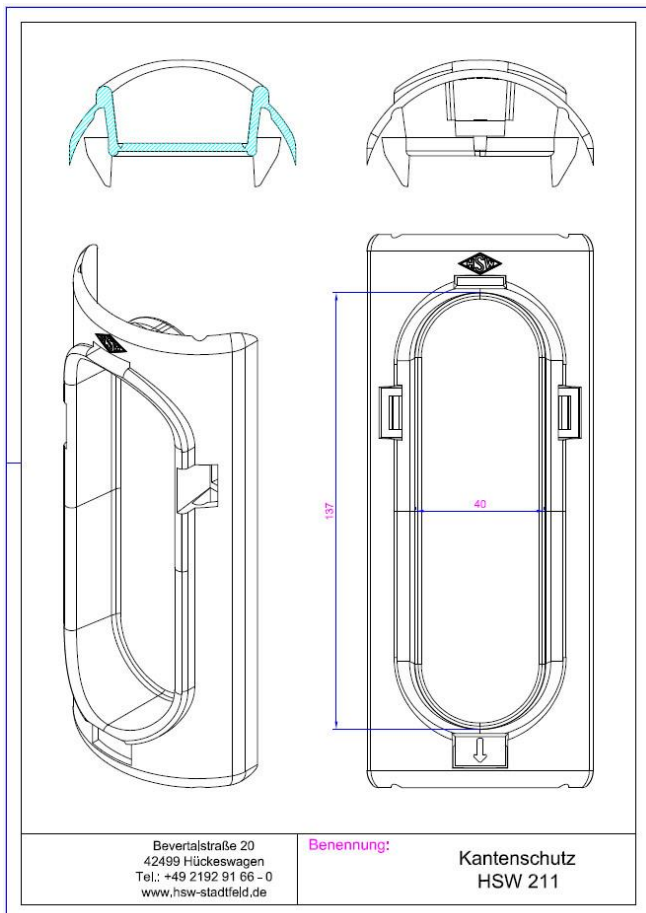
Elektrotechnische Fabrik
GmbH & Co. KG

HSW 211 Kantenschutz

Geschlossener Kantenschutz für alle
Beleuchtungsmasten mit einer Kabelöffnung
von 50 x 150 mm.

Technische Daten

Material	PE-LD
Öffnung	40 x 137 mm



Druckfehler und technische Änderungen vorbehalten (Stand: Juli 2024)